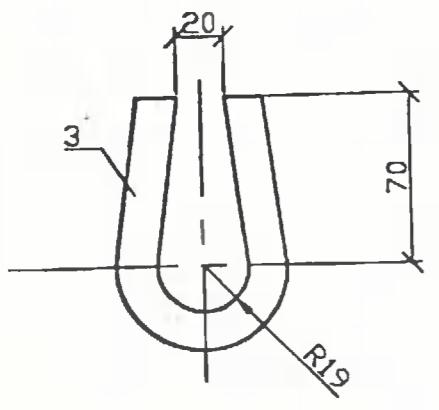
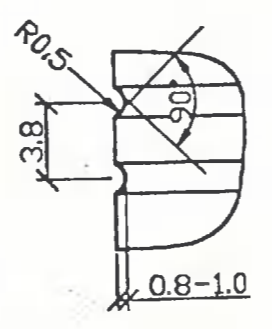
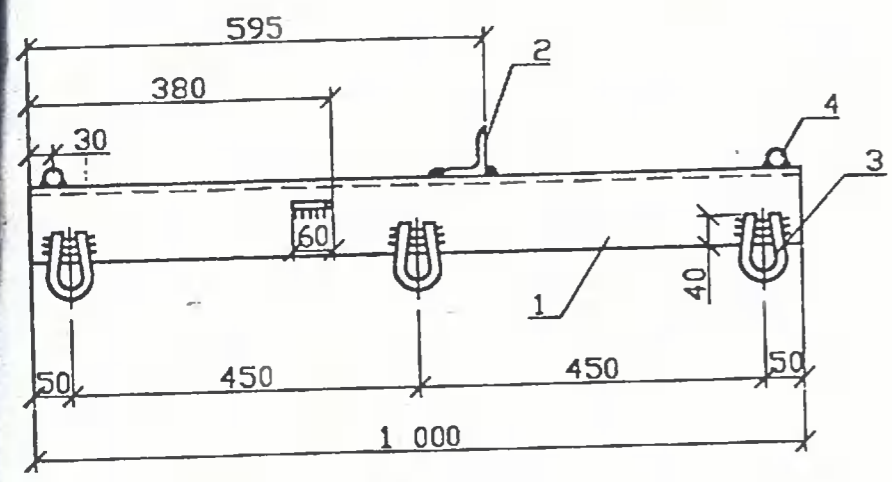


1. Антикоррозионную защиту и выбор марки стали производить в соответствии с техническим описанием ТО.
2. Для изготовления траверсы ТМ86-М применять сталь в соответствии с табл.1 технического описания ТО для расчетных температур ниже минус 40 С.
3. Сварку производить электродом 342А ГОСТ 9467-75, высота шва 5мм.



Формат	Зона	Поз.	Обозначение	Наименование	Кол.	Примечание
		1		Уголок 100x100x8 ГОСТ8509-86 ВСт3пс5 ГОСТ535-88 L=1000	1	12.25 кг
		2		Уголок 63x63x5 ГОСТ8509-86 ВСт3пс5 ГОСТ535-88 L=200	1	0.96 кг
		3		Круг В16 ГОСТ2590-88 ВСт3пс5ГОСТ535-88 L=240	3	1.14 кг
		4		Круг В22 ГОСТ2590-88 ВСт3пс5ГОСТ535-88 L=320	2	1.91 кг
		5		Круг В10 ГОСТ2590-88 ВСт3пс5ГОСТ535-88 L=300	1	0.19 кг
				Сварные швы		0.17 кг

			20.0027 23.01			
Н.контр.	Гоголев	<i>М.А.С.</i>	Траверса ТМ86,ТМ86-М	СТАДИЯ	НАССА	НАСШТАБ
ГИП	Гоголев	<i>М.А.С.</i>			16.62	
Инженер	Холова	<i>Л.А.С.</i>		ЛИСТ	ЛИСТОВ	
			АО "РОСЗП"			